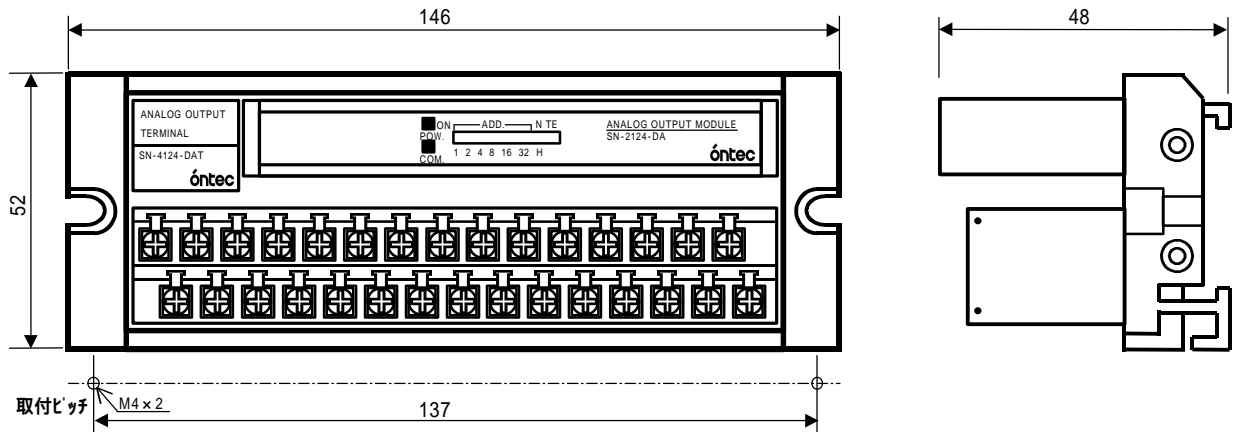


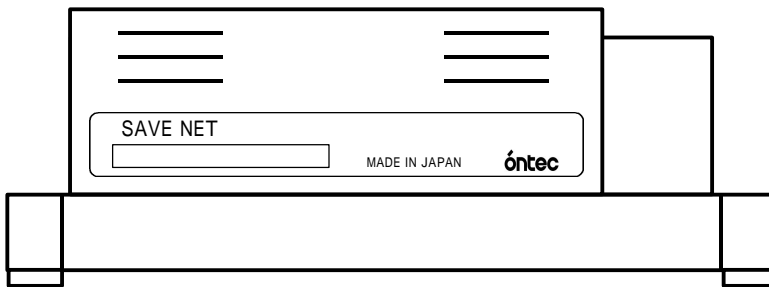
# アナログ4点出力ターミナル 端子台型 (0 ~ 5V)

型番 :SN- 4124- DAT

## 1- 1. 外観 寸法図

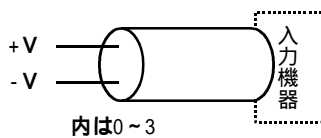


## 1- 2. 後部外観図

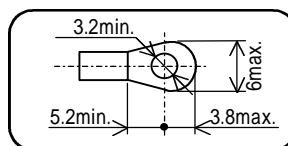


## 2. 端子配列

1	3	5	7	9	11	13	15	17	19	21	23	25	27	29
+V0	+V1	+V2	+V3									FG	L1	L2
2	4	6	8	10	12	14	16	18	20	22	24	26	28	30
-V0	-V1	-V2	-V3									FG	24V	0V



### 適合圧着端子

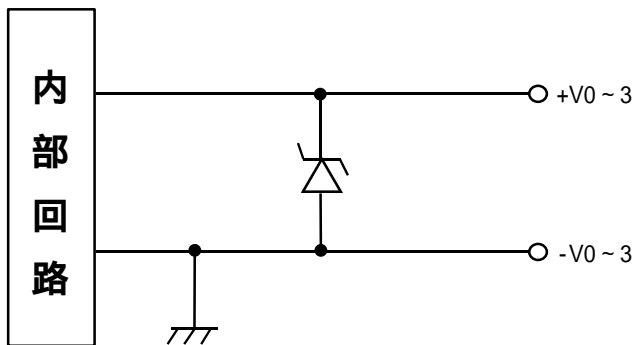


## 3. 端子の形式

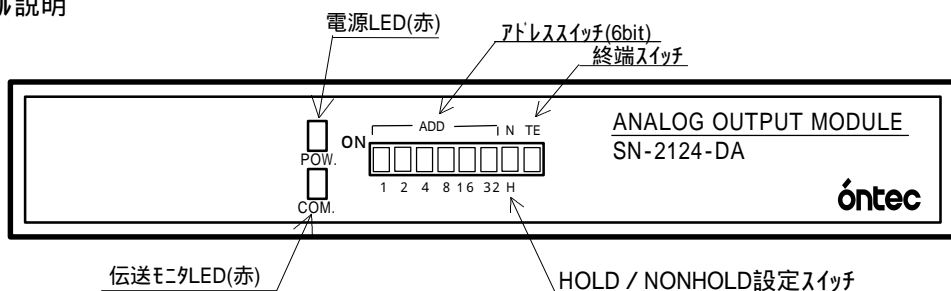
出力、伝送、電源端子台

- ピッチ : 7.62mm
- ネジ : M3
- カラー : ブラック

#### 4.出力部回路



#### 5.モジュール説明



電源LED	電源 (24V)ON時点灯、OFF時消灯
伝送モニタLED	マスターとの伝送ON正常時点灯、伝送OFF又は異常時消灯
アドレススイッチ	本ターミナルのアドレス # 1 ~ # 63設定スイッチ (詳細は下記のアドレス設定表を参照ください)
H, Nスイッチ	伝送OFF又は異常時に出力状態をHOLDかNONHOLDかを設定するスイッチ
終端スイッチ	伝送ライン最終端のターミナルは必ずON

#### 6.アドレス設定 (0 :OFF, 1 :ON)

アドレス	スイッチ設定						アドレス	スイッチ設定						アドレス	スイッチ設定					
	1	2	4	8	16	32		1	2	4	8	16	32		1	2	4	8	16	32
#1	1	0	0	0	0	0	#22	0	1	1	0	1	0	#43	1	1	0	1	0	1
#2	0	1	0	0	0	0	#23	1	1	1	0	1	0	#44	0	0	1	1	0	1
#3	1	1	0	0	0	0	#24	0	0	0	1	1	0	#45	1	0	1	1	0	1
#4	0	0	1	0	0	0	#25	1	0	0	1	1	0	#46	0	1	1	1	0	1
#5	1	0	1	0	0	0	#26	0	1	0	1	1	0	#47	1	1	1	1	0	1
#6	0	1	1	0	0	0	#27	1	1	0	1	1	0	#48	0	0	0	0	1	1
#7	1	1	1	0	0	0	#28	0	0	1	1	1	0	#49	1	0	0	0	1	1
#8	0	0	0	1	0	0	#29	1	0	1	1	1	0	#50	0	1	0	0	1	1
#9	1	0	0	1	0	0	#30	0	1	1	1	1	0	#51	1	1	0	0	1	1
#10	0	1	0	1	0	0	#31	1	1	1	1	1	0	#52	0	0	1	0	1	1
#11	1	1	0	1	0	0	#32	0	0	0	0	0	1	#53	1	0	1	0	1	1
#12	0	0	1	1	0	0	#33	1	0	0	0	0	1	#54	0	1	1	0	1	1
#13	1	0	1	1	0	0	#34	0	1	0	0	0	1	#55	1	1	1	0	1	1
#14	0	1	1	1	0	0	#35	1	1	0	0	0	1	#56	0	0	0	1	1	1
#15	1	1	1	1	0	0	#36	0	0	1	0	0	1	#57	1	0	0	1	1	1
#16	0	0	0	0	1	0	#37	1	0	1	0	0	1	#58	0	1	0	1	1	1
#17	1	0	0	0	1	0	#38	0	1	1	0	0	1	#59	1	1	0	1	1	1
#18	0	1	0	0	1	0	#39	1	1	1	0	0	1	#60	0	0	1	1	1	1
#19	1	1	0	0	1	0	#40	0	0	0	1	0	1	#61	1	0	1	1	1	1
#20	0	0	1	0	1	0	#41	1	0	0	1	0	1	#62	0	1	1	1	1	1
#21	1	0	1	0	1	0	#42	0	1	0	1	0	1	#63	1	1	1	1	1	1

## 7. 一般仕様

電源電圧	DC 24V± 10%
絶縁抵抗	外部端子～ケース間 20M 以上
耐電圧	外部端子～ケース間 AC 1000V1分間
対ノイズ	ノーマルモード ± 800Vp-p (パルス幅 1μs, 50ns)
	コモンモード ± 1500Vp-p (パルス幅 1μs, 50ns)
	伝送路 ± 1500Vp-p (パルス幅 1μs, 50ns)
使用周囲温度	- 10 ~ + 55 (但し結露なきこと)
使用周囲湿度	35~ 85% RH (但し結露なきこと)
保存温度	- 20 ~ + 70
雰囲気	腐食性ガスがないこと
耐振動	JISC 0040準拠 10 - 55Hz 複振幅 0.75mm 一掃引 / 1分間 X,Y,Z各 10分
耐衝撃	JISC 0041準拠 98m / s <sup>2</sup>

## 8. 伝送仕様

伝送形態	1:N , N:N
伝送路構成	マルチドロップ接続
伝送路	シールド付ツイストペアケーブル(指定ケーブル使用)
伝送方式	半二重
伝送速度	3Mbps
伝送 I/F	差動式 , パルストランス絶縁方式

## 9. 出力部仕様

出力点数	4点
出力信号	0~ 5V
出力インピーダンス	0.5 以下
分解能	1 / 4095
変換時間	100μs (内部 1点)
総合精度	± 0.3%フルスケール
変換出力	12ビットバイナリ
消費電流	120mA
質量	約 200g

\*但し、入出力機器の消費電流は含みません。

アナログ出力データ通信時間は、マスタユニット各モード別処理時間参照ください。