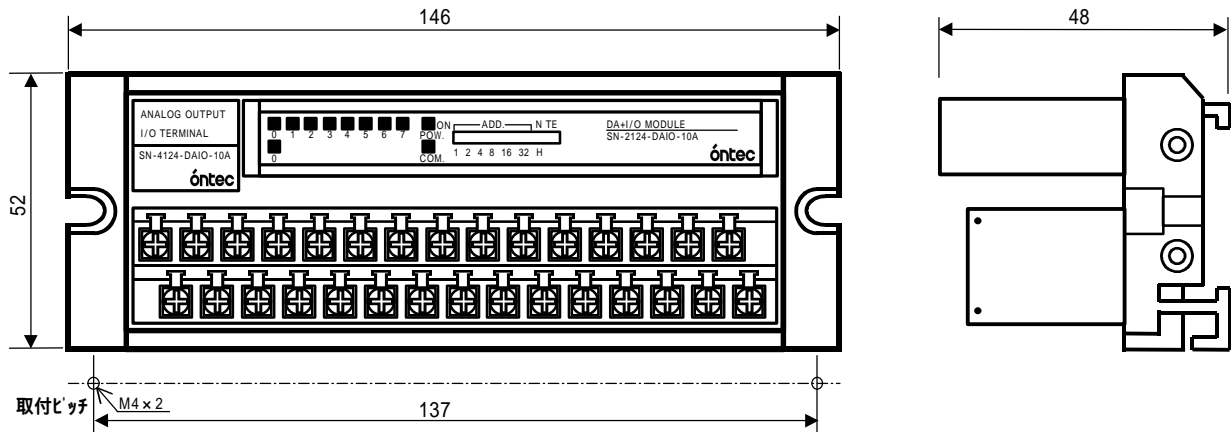


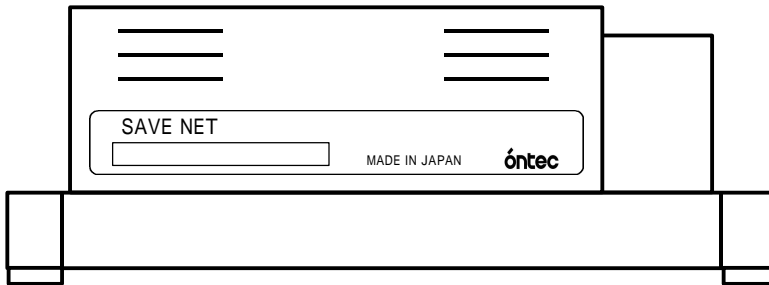
アナログ4点出力+I/Oターミナル 端子台型 (0~10V)

型番 : SN-4124-DAIO-10A

1- 1. 外観・寸法図

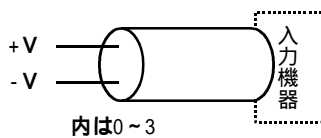


1- 2. 後部外観図

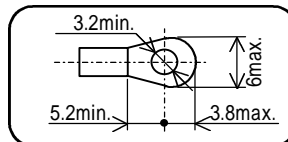


2. 端子配列

1	3	5	7	9	11	13	15	17	19	21	23	25	27	29
+V0	+V1	+V2	+V3	A0	N	A2	A4	N	A6	B0		FG	L1	L2
2	4	6	8	10	12	14	16	18	20	22	24	26	28	30
-V0	-V1	-V2	-V3	A1	N	A3	A5	N	A7	N		FG	24V	0V



適合圧着端子



3. 端子の形式

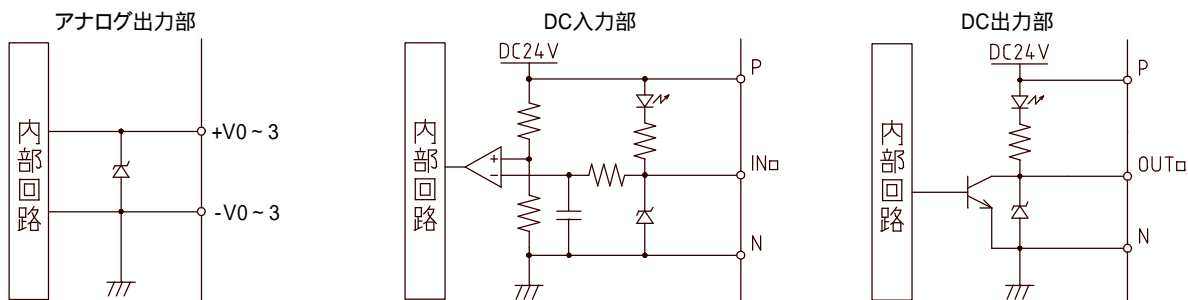
出力、伝送、電源端子台

ピッチ : 7.62mm

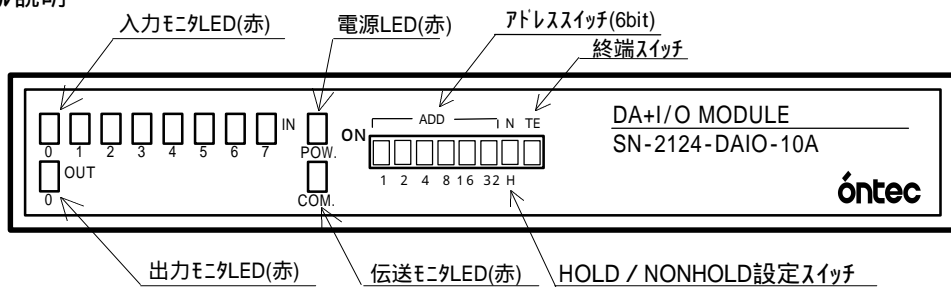
ネジ : M3

カラー : ブラック

4. 入出力部回路



5. モジュール説明



電源LED	電源 (24V)ON時点灯、OFF時消灯
伝送モニタLED	マスターとの伝送ON正常時点灯、伝送OFF又は異常時消灯
入力モニタLED	外部入力ON時点灯、OFF時消灯
出力モニタLED	外部出力ON時点灯、OFF時消灯
アドレススイッチ	本ターミナルのアドレス # 1 ~ # 63設定スイッチ (詳細は下記のアドレス設定表を参照ください)
H, Nスイッチ	伝送OFF又は異常時に出力状態をHOLDかNONHOLDかを設定するスイッチ
終端スイッチ	伝送ライン最終端のターミナルは必ずON

6. アドレス設定 (0 :OFF, 1 :ON)

アドレス	スイッチ設定						アドレス	スイッチ設定						アドレス	スイッチ設定					
	1	2	4	8	16	32		1	2	4	8	16	32		1	2	4	8	16	32
#1	1	0	0	0	0	0	#22	0	1	1	0	1	0	#43	1	1	0	1	0	1
#2	0	1	0	0	0	0	#23	1	1	1	0	1	0	#44	0	0	1	1	0	1
#3	1	1	0	0	0	0	#24	0	0	0	1	1	0	#45	1	0	1	1	0	1
#4	0	0	1	0	0	0	#25	1	0	0	1	1	0	#46	0	1	1	1	0	1
#5	1	0	1	0	0	0	#26	0	1	0	1	1	0	#47	1	1	1	1	0	1
#6	0	1	1	0	0	0	#27	1	1	0	1	1	0	#48	0	0	0	0	1	1
#7	1	1	1	0	0	0	#28	0	0	1	1	1	0	#49	1	0	0	0	1	1
#8	0	0	0	1	0	0	#29	1	0	1	1	1	0	#50	0	1	0	0	1	1
#9	1	0	0	1	0	0	#30	0	1	1	1	1	0	#51	1	1	0	0	1	1
#10	0	1	0	1	0	0	#31	1	1	1	1	1	0	#52	0	0	1	0	1	1
#11	1	1	0	1	0	0	#32	0	0	0	0	0	1	#53	1	0	1	0	1	1
#12	0	0	1	1	0	0	#33	1	0	0	0	0	1	#54	0	1	1	0	1	1
#13	1	0	1	1	0	0	#34	0	1	0	0	0	1	#55	1	1	1	0	1	1
#14	0	1	1	1	0	0	#35	1	1	0	0	0	1	#56	0	0	0	1	1	1
#15	1	1	1	1	0	0	#36	0	0	1	0	0	1	#57	1	0	0	1	1	1
#16	0	0	0	0	1	0	#37	1	0	1	0	0	1	#58	0	1	0	1	1	1
#17	1	0	0	0	1	0	#38	0	1	1	0	0	1	#59	1	1	0	1	1	1
#18	0	1	0	0	1	0	#39	1	1	1	0	0	1	#60	0	0	1	1	1	1
#19	1	1	0	0	1	0	#40	0	0	0	1	0	1	#61	1	0	1	1	1	1
#20	0	0	1	0	1	0	#41	1	0	0	1	0	1	#62	0	1	1	1	1	1
#21	1	0	1	0	1	0	#42	0	1	0	1	0	1	#63	1	1	1	1	1	1

7. 一般仕様

電源電圧	DC 24V \pm 10%
絶縁抵抗	外部端子～ケース間 20M 以上
耐電圧	外部端子～ケース間 AC 1000V1分間
対ノイズ	ノーマルモード \pm 800V ρ -p (パルス幅 1 μ s, 50ns)
	コモンモード \pm 1500V ρ -p (パルス幅 1 μ s, 50ns)
	伝送路 \pm 1500V ρ -p (パルス幅 1 μ s, 50ns)
使用周囲温度	- 10 ~ + 55 (但し結露なきこと)
使用周囲湿度	35~ 85% RH (但し結露なきこと)
保存温度	- 20 ~ + 70
雰囲気	腐食性ガスがないこと
耐振動	JISC 0040準拠 10 - 55Hz 複振幅 0.75mm 一掃引 / 1分間 X,Y,Z各 10分
耐衝撃	JISC 0041準拠 98m / s ²
消費電流	120mA*
質量	約 200g

*但し 入出力機器の消費電流は含みません。

8. 伝送仕様

伝送形態	1:N , N:N
伝送路構成	マルチドロップ接続
伝送路	シールド付ツイストペアケーブル(指定ケーブル使用)
伝送方式	半二重
伝送速度	3Mbps
伝送 I/F	差動式 ,パルス伝送絶縁方式

9. アナログ出力部仕様

出力点数	4点
出力信号	0~ 10V
出力インピーダンス	0.5 以下
分解能	1/ 4095
変換時間	100 μ s (内部 1点)
総合精度	\pm 0.3%フルスケール
変換出力	12ビットハイナリ

アナログ出力データ通信時間は、マスタユニット各モータ別処理時間参照ください。

10. DC入力部仕様

入力点数	8点
入力電流	5mA
ON遅延時間	2ms (Typ)
OFF遅延時間	2ms (Typ)
ON電圧	DC 5V以下
OFF電圧	DC 17V以上
入力表示	LED表示 (赤色) ON時点灯

11. DC出力部仕様

出力点数	1点
耐電圧	DC 65V
定格出力電流	0.1A / 1点
残留電圧	0.6V以下
漏れ電流	0.1mA以下
ON遅延時間	7 μ s (Typ)
OFF遅延時間	20 μ s (Typ)
出力表示	LED表示 (赤色) ON時点灯