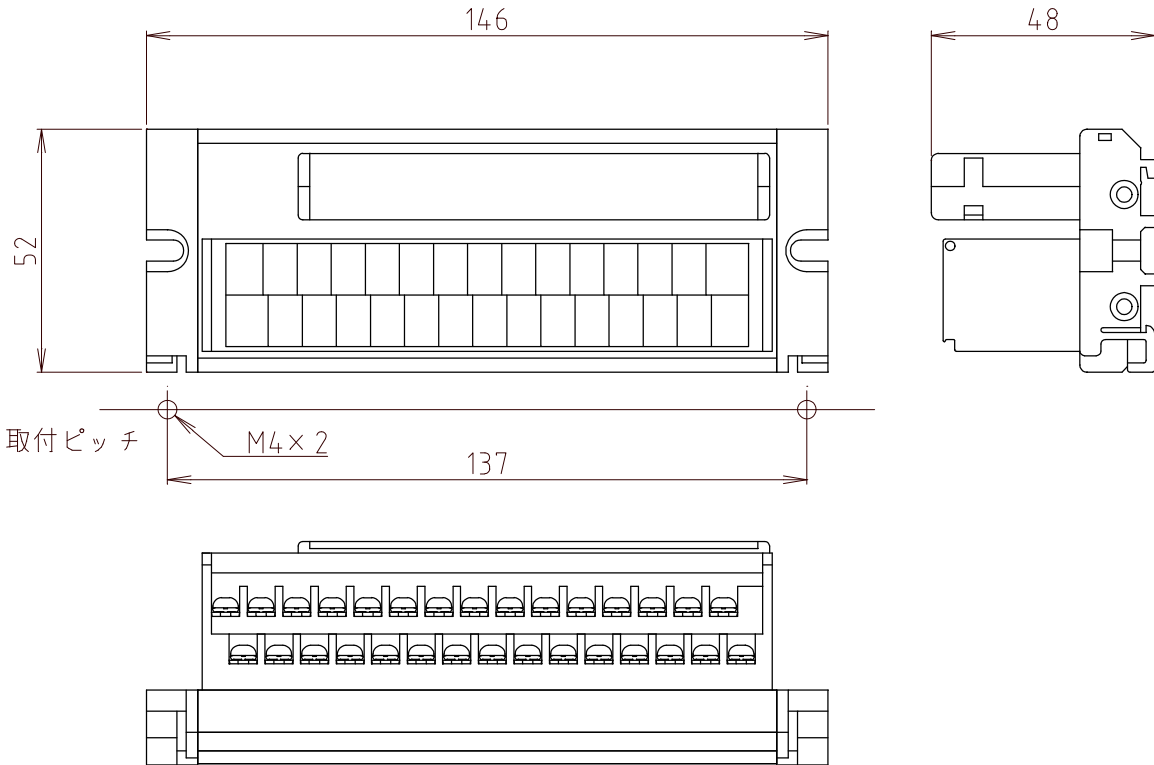
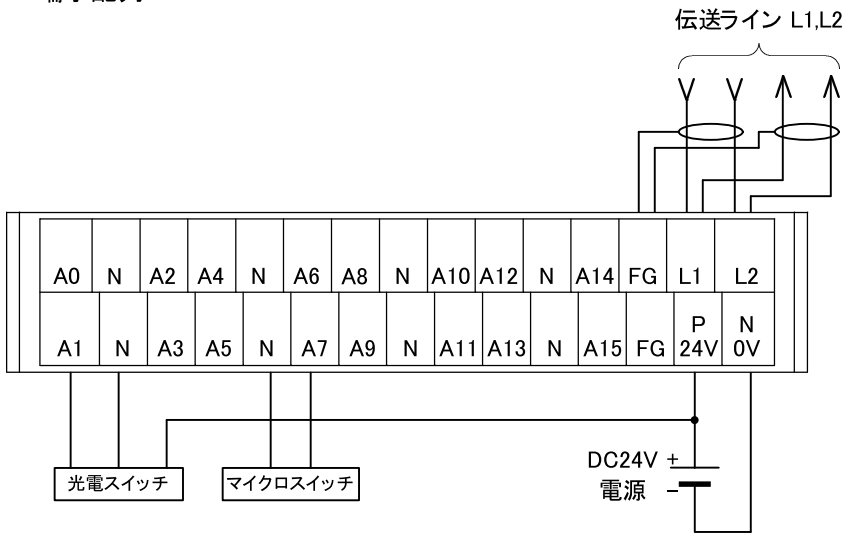


1. 外観・寸法図



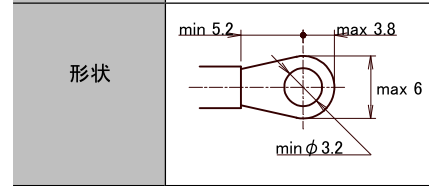
2. 端子配列



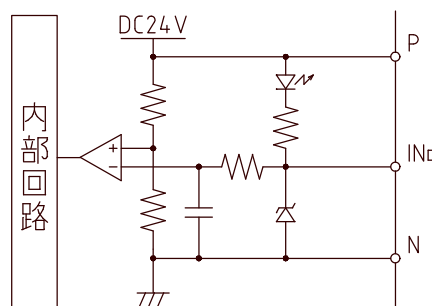
伝送ライン	
L1	青
L2	白
FG	シールド線

適合端子

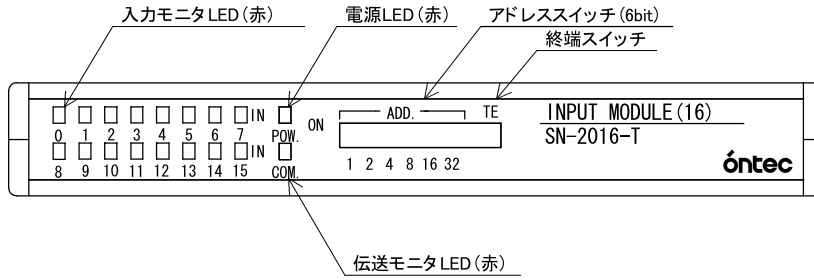
項目	規格値
端子ネジ	M3
適正締付トルク	0.6~1.0N・m (6.1~10.2kgf・cm)



3. 入力部回路



4. モジュール説明



電源 LED	電源 (24V) ON 時点灯、OFF 時消灯
伝送モニタ LED	マスターユニットとの伝送 ON 正常時点灯、伝送 OFF 又は異常時消灯
入力モニタ LED	外部入力 ON 時点灯、OFF 時消灯
アドレススイッチ	本モジュールのアドレス設定スイッチ #1～#63 (アドレス設定表参照)
終端スイッチ	伝送ライン最終端のターミナルは必ず ON に設定

アドレス設定表

アドレス	スイッチ設定						アドレス	スイッチ設定						アドレス	スイッチ設定					
	1	2	4	8	16	32		1	2	4	8	16	32		1	2	4	8	16	32
#1	1	0	0	0	0	0	#22	0	1	1	0	1	0	#43	1	1	0	1	0	1
#2	0	1	0	0	0	0	#23	1	1	1	0	1	0	#44	0	0	1	1	0	1
#3	1	1	0	0	0	0	#24	0	0	0	1	1	0	#45	1	0	1	1	0	1
#4	0	0	1	0	0	0	#25	1	0	0	1	1	0	#46	0	1	1	1	0	1
#5	1	0	1	0	0	0	#26	0	1	0	1	1	0	#47	1	1	1	1	0	1
#6	0	1	1	0	0	0	#27	1	1	0	1	1	0	#48	0	0	0	0	1	1
#7	1	1	1	0	0	0	#28	0	0	1	1	1	0	#49	1	0	0	0	1	1
#8	0	0	0	1	0	0	#29	1	0	1	1	1	0	#50	0	1	0	0	1	1
#9	1	0	0	1	0	0	#30	0	1	1	1	1	0	#51	1	1	0	0	1	1
#10	0	1	0	1	0	0	#31	1	1	1	1	1	0	#52	0	0	1	0	1	1
#11	1	1	0	1	0	0	#32	0	0	0	0	0	1	#53	1	0	1	0	1	1
#12	0	0	1	1	0	0	#33	1	0	0	0	0	1	#54	0	1	1	0	1	1
#13	1	0	1	1	0	0	#34	0	1	0	0	0	1	#55	1	1	1	0	1	1
#14	0	1	1	1	0	0	#35	1	1	0	0	0	1	#56	0	0	0	1	1	1
#15	1	1	1	1	0	0	#36	0	0	1	0	0	1	#57	1	0	0	1	1	1
#16	0	0	0	0	1	0	#37	1	0	1	0	0	1	#58	0	1	0	1	1	1
#17	1	0	0	0	1	0	#38	0	1	1	0	0	1	#59	1	1	0	1	1	1
#18	0	1	0	0	1	0	#39	1	1	1	0	0	1	#60	0	0	1	1	1	1
#19	1	1	0	0	1	0	#40	0	0	0	1	0	1	#61	1	0	1	1	1	1
#20	0	0	1	0	1	0	#41	1	0	0	1	0	1	#62	0	1	1	1	1	1
#21	1	0	1	0	1	0	#42	0	1	0	1	0	1	#63	1	1	1	1	1	1

(0: OFF 1: ON)

5. 仕様

一般仕様

項目	仕様
電源電圧	DC24V±10%
絶縁抵抗	外部端子～ケース間 20MΩ以上
耐電圧	外部端子～ケース間 AC1000V 1分間
耐ノイズ	ノーマルモード ±800Vp-p (パルス幅 1μs, 50ns)
	コモンモード ±1500Vp-p (パルス幅 1μs, 50ns)
	伝送路 ±1500Vp-p (パルス幅 1μs, 50ns)
使用周囲温度	-10℃～+55℃ (但し結露なき事)
使用周囲湿度	35～85%RH (但し結露なき事)
保存温度	-20℃～+70℃
雰囲気	腐食性ガスがないこと
耐振動	10～150Hz, 片振幅 0.075mm 掃引サイクル 1oct./1min.
耐衝撃	JIS C0041 準拠 150m/s ²
消費電流*	120mA 以下
質量	約 200g

※但し、入出力機器の消費電流は含みません。

伝送仕様

項目	仕様
伝送路構成	マルチドロップ接続
伝送路	シールド付きツイストペアケーブル
伝送方式	サイクリック時分割伝送方式 半二重
伝送速度	3Mbps, 6Mbps (特殊対応)
伝送 I/F	差動式、パルス伝送方式
占有局数	1局

入力部仕様

項目	仕様
入力点数	16点
入力電流	5mA (外部電源 24V±10%)
ON デイレー時間	2ms (Typ.)
OFF デイレー時間	2ms (Typ.)
ON 電圧	DC5V 以下
OFF 電圧	DC17V 以上
入力表示	LED 表示 (赤)