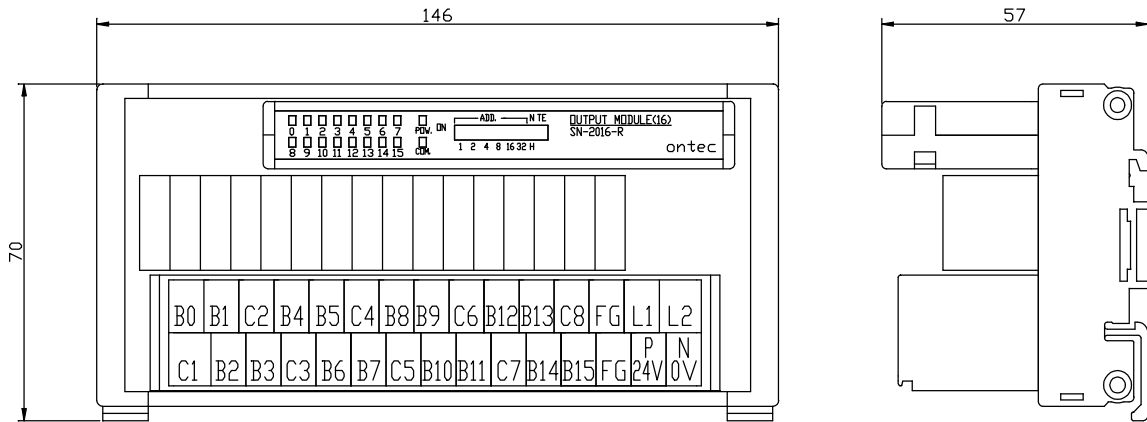


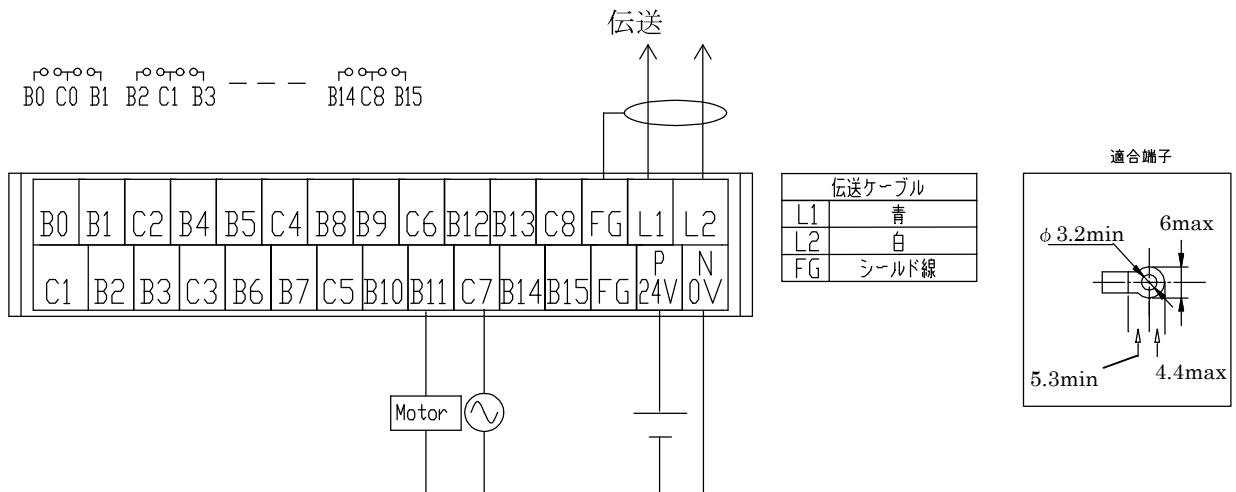
SAVE NET 標準型 16 点リレー出力ターミナル (端子台)

型番 : SN-4016-RRT1

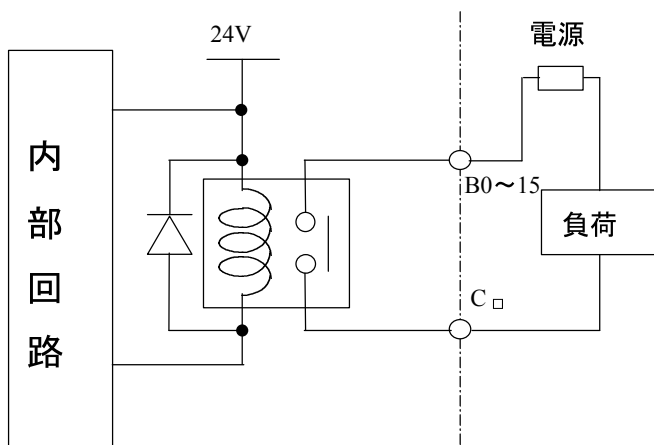
1. 外観・寸法図



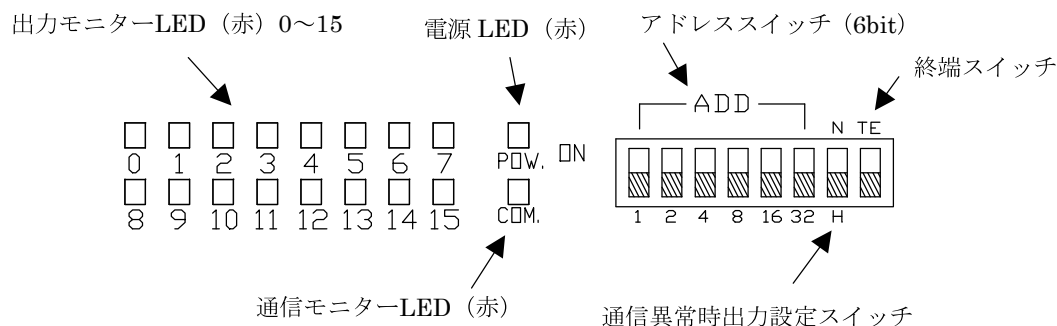
2. 端子接続図



3. 出力部回路



5. モジュール説明



電源 LED	モジュールに電源 (2.4V) が供給されている時点灯
通信モニターLED	マスターとの通信正常時点灯、異常時または通信停止中時消灯
出力モニターLED	外部出力ON時点灯、OFF時消灯
アドレス設定スイッチ	<p>本ターミナルのアドレス設定スイッチ (組み合わせにより 1~63) ONしているアドレス設定番号の和となります。 例えば、アドレスを「46」に設定したい場合は、2, 4, 8, 32をONにすることにより</p> <p style="text-align: center;">アドレス設定番号 $2 + 4 + 8 + 32 = 46$</p> <p>となります。</p> <p>同じアドレスを持つターミナルが複数存在してはなりません</p>
通信異常時出力設定スイッチ	OFF : 出力保持、ON : 出力OFF
終端スイッチ	OFF : 通常ターミナル ON : 終端ターミナル (配線上終端になるターミナルのみ必ずONに設定して下さい)

6. 一般仕様

電源電圧	DC 2.4V ± 1.0%
絶縁抵抗	外部端子～ケース間 20MΩ以上
耐電圧	外部端子～ケース間 AC 1000V 1分間
耐ノイズ	ノーマルモード ± 800Vp-p (パルス幅 1μs、50ns)
	コモンモード ± 1500Vp-p (パルス幅 1μs、50ns)
	伝送路 ± 1500Vp-p (パルス幅 1μs、50ns)
使用周囲温度	-10℃～+55℃ (但し結露なき事)
使用周囲湿度	35～85%RH (但し結露なき事)
保存温度	-20℃～+70℃
雰囲気	腐食性ガスがないこと
耐振動	JIS C0040 準拠 10～50Hz、複振幅 0.75mm 1掃印/1分間 3軸方向各10分
耐衝撃	JIS C0041 準拠 98m/s ²
消費電流	270mA以下 (但し入出力機器の消費電流は含みません)
重量	約250g

7. 伝送仕様

伝送形態	1 : N
伝送路構成	マルチドロップ構成
伝送路	シールド付ツイストペアケーブル (指定ケーブル使用)
伝送方式	半二重
伝送速度	3 M b p s
伝送 I / F	差動式、パルストランス絶縁方式

8. 出力部仕様

出力点数	16点
最大開閉電圧	DC 30V、AC 250V
定格出力電流	2A (抵抗負荷)
ONディレイ時間	10ms 以下
OFFディレイ時間	5ms 以下
出力表示	LED表示 (赤色)、ON時点灯