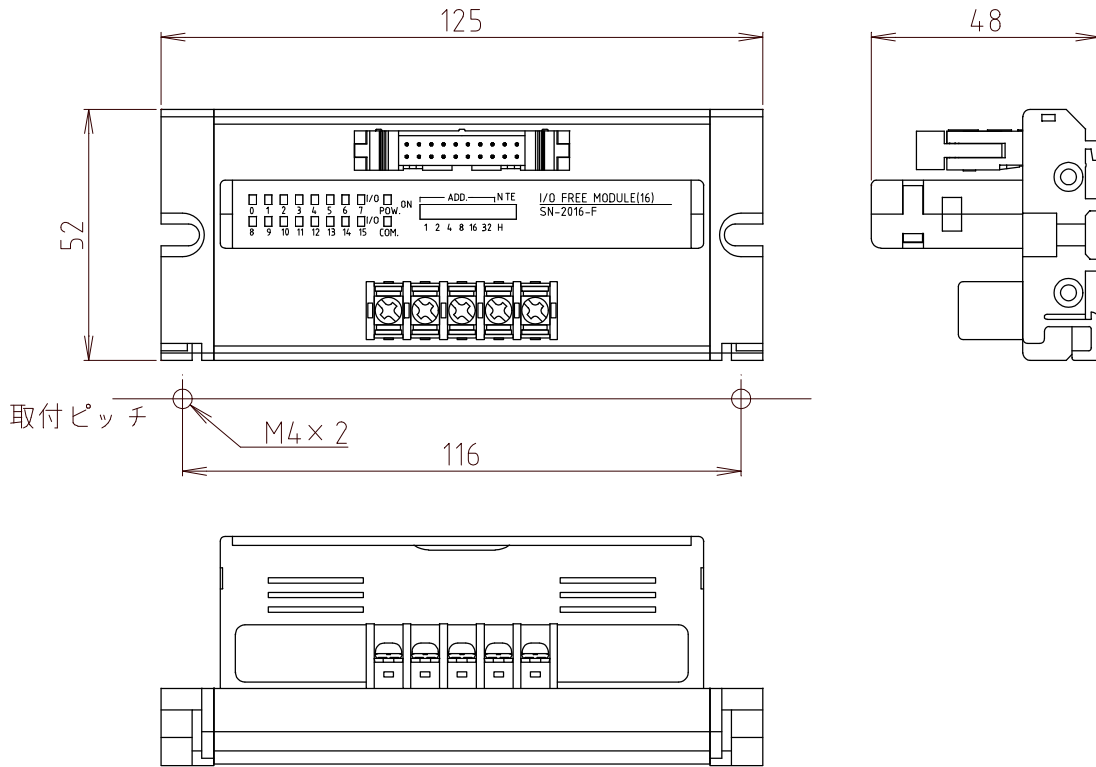
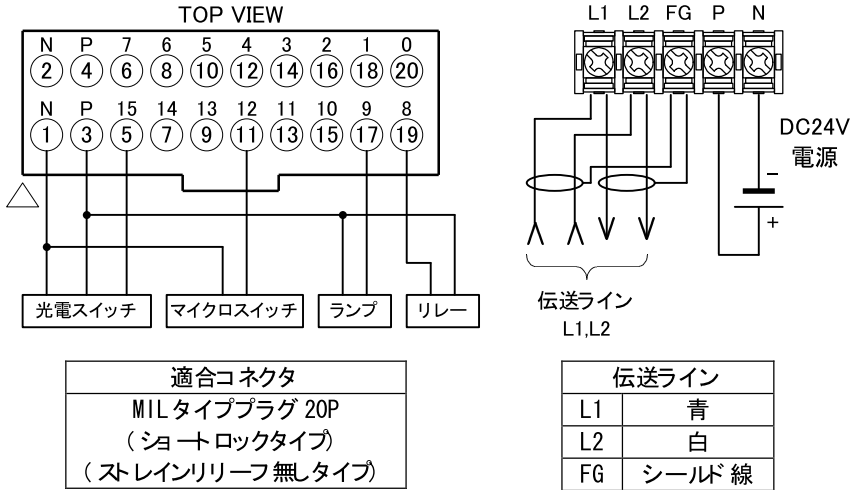


1. 外観・寸法図



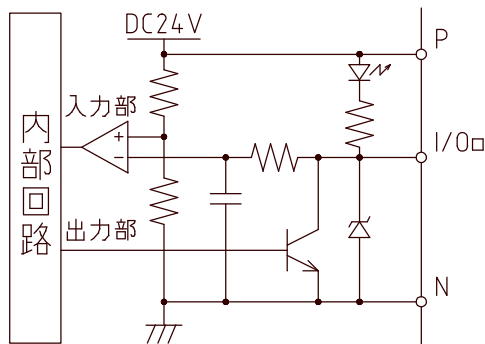
2. 端子配列



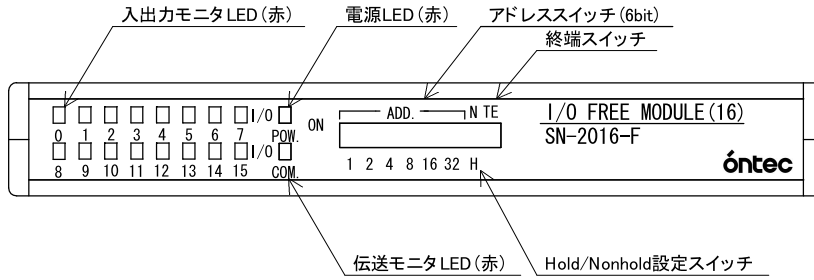
適合端子 (5P 端子台)

項目	規格値
端子ネジ	M3
適正締付トルク	0.6~1.0N・m (6.1~10.2kgf・cm)
形状	

3. 入出力部回路



4. モジュール説明



電源 LED	電源 (24V) ON 時点灯、OFF 時消灯
伝送モニタ LED	マスターユニットとの伝送 ON 正常時点灯、伝送 OFF 又は異常時消灯
入出力モニタ LED	外部入力、出力 ON 時点灯、OFF 時消灯
アドレススイッチ	本モジュールのアドレス設定スイッチ #1～#63 (アドレス設定表参照)
H/N 設定スイッチ	伝送 OFF 又は異常時に出力状態を HOLD か NONHOLD かを設定するスイッチ
終端スイッチ	伝送ライン最終端のターミナルは必ず ON に設定

アドレス設定表

アドレス	スイッチ設定						アドレス	スイッチ設定						アドレス	スイッチ設定					
	1	2	4	8	16	32		1	2	4	8	16	32		1	2	4	8	16	32
#1	1	0	0	0	0	0	#22	0	1	1	0	1	0	#43	1	1	0	1	0	1
#2	0	1	0	0	0	0	#23	1	1	1	0	1	0	#44	0	0	1	1	0	1
#3	1	1	0	0	0	0	#24	0	0	0	1	1	0	#45	1	0	1	1	0	1
#4	0	0	1	0	0	0	#25	1	0	0	1	1	0	#46	0	1	1	1	0	1
#5	1	0	1	0	0	0	#26	0	1	0	1	1	0	#47	1	1	1	1	0	1
#6	0	1	1	0	0	0	#27	1	1	0	1	1	0	#48	0	0	0	0	1	1
#7	1	1	1	0	0	0	#28	0	0	1	1	1	0	#49	1	0	0	0	1	1
#8	0	0	0	1	0	0	#29	1	0	1	1	1	0	#50	0	1	0	0	1	1
#9	1	0	0	1	0	0	#30	0	1	1	1	1	0	#51	1	1	0	0	1	1
#10	0	1	0	1	0	0	#31	1	1	1	1	1	0	#52	0	0	1	0	1	1
#11	1	1	0	1	0	0	#32	0	0	0	0	0	1	#53	1	0	1	0	1	1
#12	0	0	1	1	0	0	#33	1	0	0	0	0	1	#54	0	1	1	0	1	1
#13	1	0	1	1	0	0	#34	0	1	0	0	0	1	#55	1	1	1	0	1	1
#14	0	1	1	1	0	0	#35	1	1	0	0	0	1	#56	0	0	0	1	1	1
#15	1	1	1	1	0	0	#36	0	0	1	0	0	1	#57	1	0	0	1	1	1
#16	0	0	0	0	1	0	#37	1	0	1	0	0	1	#58	0	1	0	1	1	1
#17	1	0	0	0	1	0	#38	0	1	1	0	0	1	#59	1	1	0	1	1	1
#18	0	1	0	0	1	0	#39	1	1	1	0	0	1	#60	0	0	1	1	1	1
#19	1	1	0	0	1	0	#40	0	0	0	1	0	1	#61	1	0	1	1	1	1
#20	0	0	1	0	1	0	#41	1	0	0	1	0	1	#62	0	1	1	1	1	1
#21	1	0	1	0	1	0	#42	0	1	0	1	0	1	#63	1	1	1	1	1	1

(0: OFF 1: ON)

5. 仕様

一般仕様

項目	仕様
電源電圧	DC24V±10%
絶縁抵抗	外部端子～ケース間 20MΩ以上
耐電圧	外部端子～ケース間 AC1000V 1分間
耐ノイズ	ノーマルモード ±800Vp-p (パルス幅 1μs, 50ns) コモンモード ±1500Vp-p (パルス幅 1μs, 50ns) 伝送路 ±1500Vp-p (パルス幅 1μs, 50ns)
使用周囲温度	-10°C～+55°C (但し結露なき事)
使用周囲湿度	35～85%RH (但し結露なき事)
保存温度	-20°C～+70°C
雰囲気	腐食性ガスがないこと
耐振動	10～150Hz, 片振幅 0.075mm 掃引サイクル 1oct./1min.
耐衝撃	JIS C0041 準拠 150m/s <sup>2</sup>
消費電流*	120mA 以下
質量	約 150g

※但し、入出力機器の消費電流は含みません。

伝送仕様

項目	仕様
伝送路構成	マルチドロップ接続
伝送路	シールド付きツイストペアケーブル
伝送方式	サイクリック時分割伝送方式 半二重
伝送速度	3Mbps, 6Mbps (特殊対応)
伝送 I/F	差動式、パルス伝送絶縁方式
占有局数	1局

入力仕様

項目	仕様
入力点数	16点 (出力点数との合計)
入力電流	5mA (外部電源 24V±10%)
ON デイレー時間	2ms (Typ.)
OFF デイレー時間	2ms (Typ.)
ON 電圧	DC5V 以下
OFF 電圧	DC17V 以上
入力表示	LED 表示 (赤)

出力仕様 (トランジスタ)

項目	仕様
出力点数	16点 (入力点数との合計)
耐電圧	DC65V (VCEO)
定格出力電流	0.1A/1点
残留電圧	0.6V 以下
漏れ電流	0.1mA 以下
ON デイレー時間	7μs (Typ.)
OFF デイレー時間	20μs (Typ.)
出力表示	LED 表示 (赤)