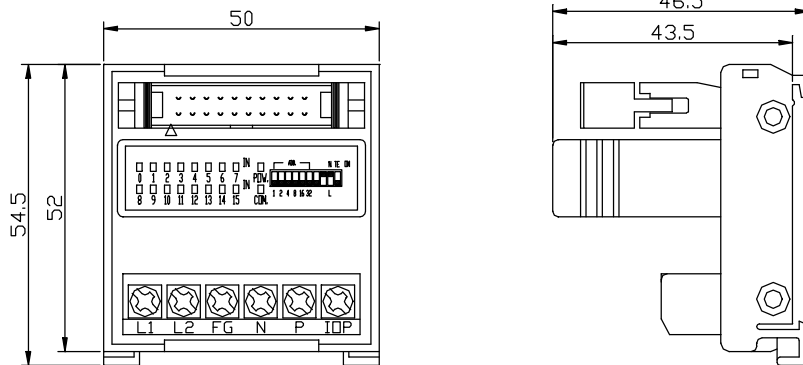


SAVE NET 小型 16 点 PNP 入力ターミナル (M I L 型)



型番 : SN-4016-CTCM

1. 外観・寸法図

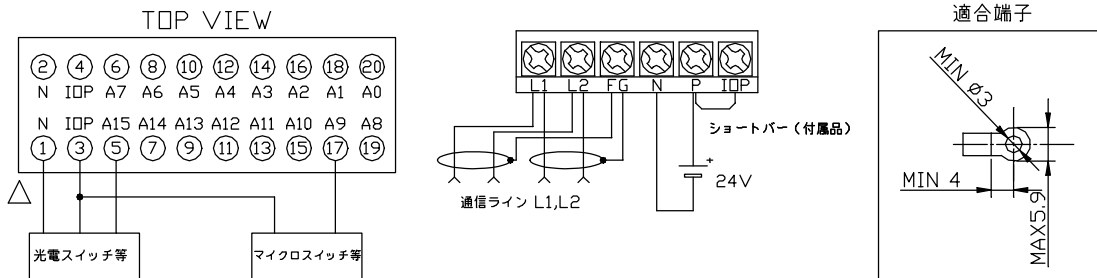


2. 端子接続図

コネクタ

伝送・電源端子台

適合端子

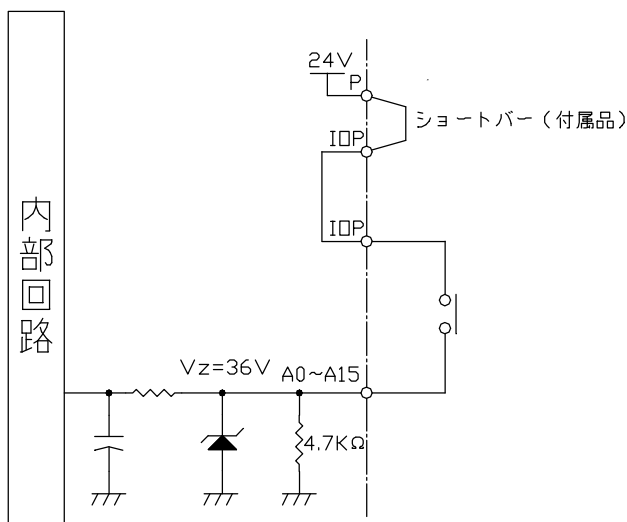


3. 端子の形式

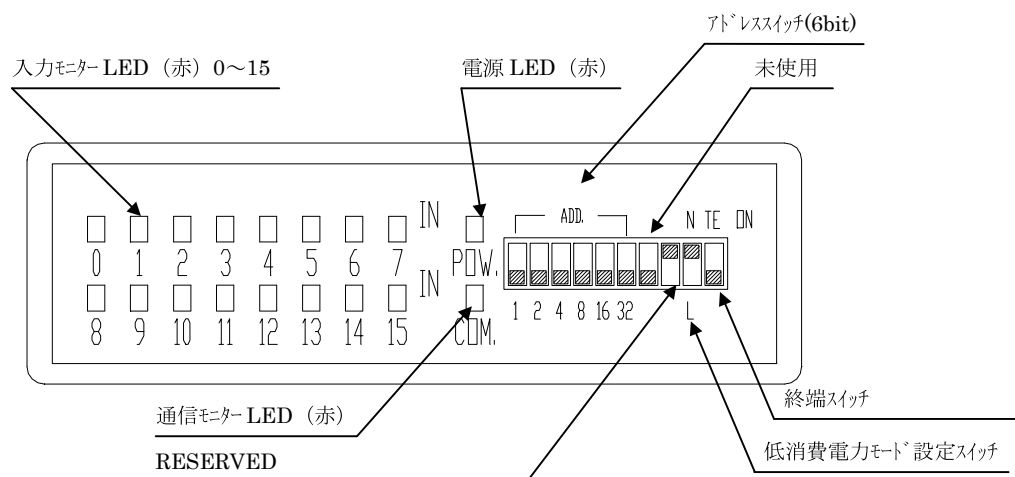
- ①コネクタ [山一電機株式会社]
形式 : FAP-2001-1204-0BS (ストレインリリータイプ)

適合ソケット [山一電機株式会社]
形式 : FAS-2001-2101-0BF (ストレインリリータイプ)
- ②電源端子台 [東洋技研株式会社]
形式 : EH7-1A-6P、カラー : グレー

4. 入力部回路



5. モジュール説明



電源 LED	モジュールに電源 (2.4V) が供給されている時点灯
通信モニターLED	マスターとの通信正常時点灯、異常時または通信停止中時消灯
入力モニターLED	外部入力ON時点灯、OFF時消灯
アドレス設定スイッチ	本ターミナルのアドレス設定スイッチ (組み合わせにより 1~63) ONしているアドレス設定番号の和となります。 例えば、アドレスを「46」に設定したい場合は、2, 4, 8, 32をONにすることにより アドレス設定番号 $2 + 4 + 8 + 32 = 46$ となります。 同じアドレスを持つターミナルが複数存在してはなりません
RESERVED	必ずONでご使用下さい
低消費電力モード設定スイッチ	OFF: 低消費電力モード ON: 通常モード (低消費電力モード時、入力モニターLEDは点灯しません)
終端スイッチ	OFF: 通常ターミナル ON: 終端ターミナル (配線上終端になるターミナルのみ必ずONに設定して下さい)

6. 一般仕様

電源電圧	DC 2.4V ± 10%	
絶縁抵抗	外部端子~ケース間 20MΩ以上	
耐電圧	外部端子~ケース間 AC 1000V 1分間	
雑音電界強度	EN 55011:1998 A1:1999 CLASS A適合※1	
雑音端子電圧	EN 55011:1998 A1:1999 CLASS A適合※1	
耐ノイズ	EN 61000-6-2:1999適合※1 IEC 61000-4-2, IEC 61000-4-3, IEC 61000-4-4 IEC 61000-4-5, IEC 61000-4-6適合	
	ノーマルモード	±800V (パルス幅 50ns・1μs) ※2
	コモンモード	±1500V (パルス幅 50ns・1μs) ※2
	伝送路	±1500V (パルス幅 50ns・1μs) ※2
耐振動	JIS C0040 準拠 10~50Hz 0.75mm 1分間/1掃印 3軸方向各10分	
耐衝撃	JIS C0041 準拠 150m/s ² 11ms 正弦半波 3軸方向各4回	
使用周囲温度	0℃~+50℃	
使用周囲湿度	35~85%RH	
保存温度	-20℃~+70℃	
雰囲気	腐食性ガスがないこと	
消費電流	80mA以下 (但し入出力機器の消費電流は含みません)	
重量	約60g	

※1 規格を満足させるためには、マスタユニットの取扱説明書を参照して正しい配線をしてください。

※2 ノイズシミュレータ法 (弊社測定条件)

7. 伝送仕様

伝送形態	1 : N
伝送路構成	マルチドロップ構成
伝送路	シールド付ツイストペアケーブル (指定ケーブル使用)
伝送方式	半二重
伝送速度	3 M b p s
伝送 I / F	差動式、パルストランス絶縁方式

8. 入力部仕様

入力点数	16点
入力電流	3 mA (min)
ONディレイ時間	500 μ s (Typ)
OFFディレイ時間	300 μ s (Typ)
ON電圧	DC 1.7 V以上
OFF電圧	DC 5 V以下
入力表示	LED表示 (赤色)、ON時点灯