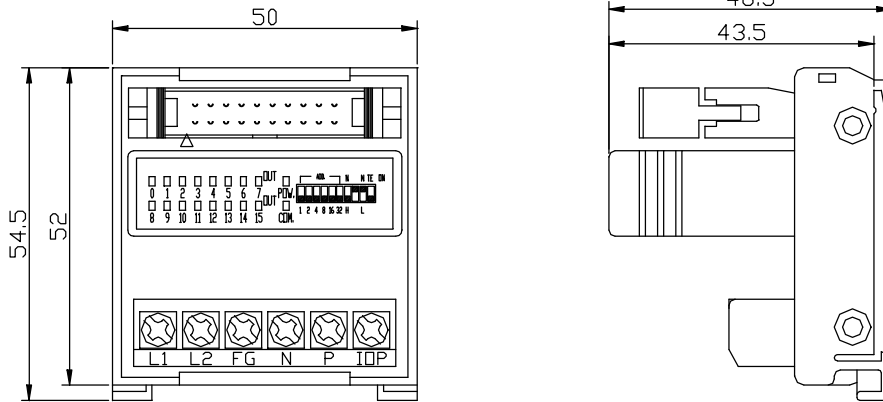


SAVE NET 小型 16 点 PNP 出力ターミナル (M I L 型)

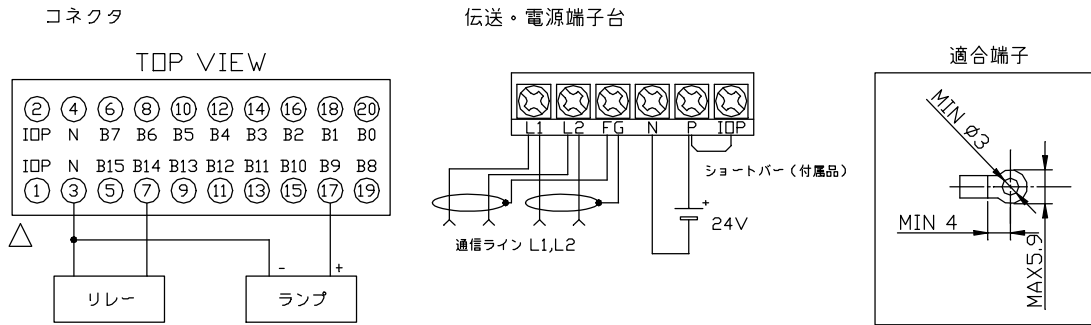


型番 : SN-4016-CRCM

1. 外観・寸法図



2. 端子接続図

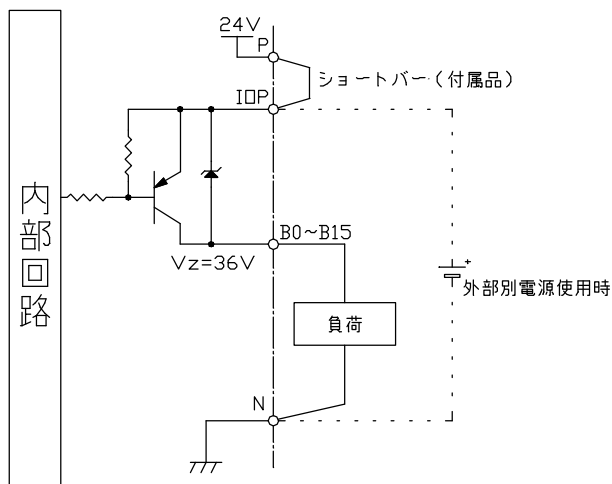


3. 端子の形式

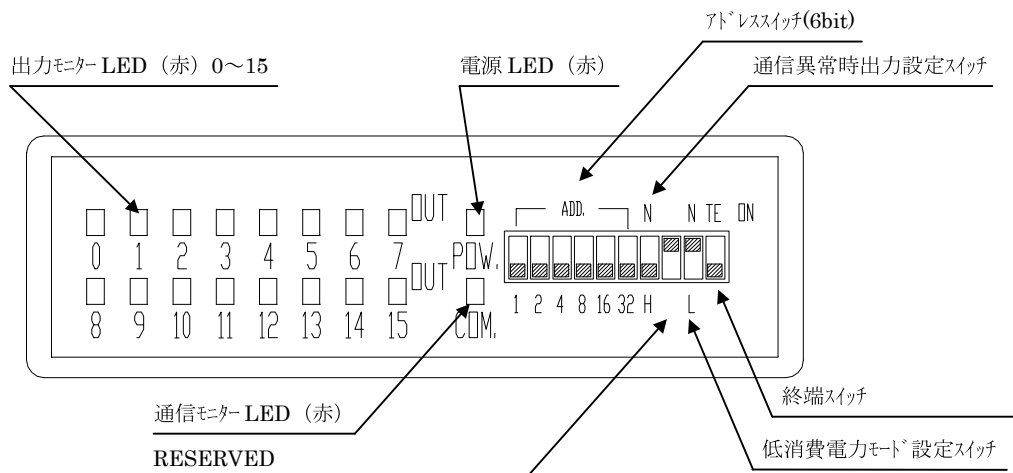
- ①コネクタ [山一電機株式会社]
形式 : FAP-2001-1204-OBS (ストレンリリ-タイプ)
- 適合ソケット [山一電機株式会社]
形式 : FAS-2001-2101-0BF (ストレンリリ-タイプ)

- ②伝送・電源端子台 [東洋技研株式会社]
形式 : EH7-1A-6P、カラー : グレー

4. 出力部回路



5. モジュール説明



電源 LED	モジュールに電源 (2.4V) が供給されている時点灯
通信モニター LED	マスターとの通信正常時点灯、異常時または通信停止中時消灯
出力モニター LED	外部出力 ON 時点灯、OFF 時消灯
アドレススイッチ	本ターミナルのアドレス設定スイッチ (組み合わせにより 1~63) ON しているアドレス設定番号の和となります。 例えば、アドレスを「46」に設定したい場合は、2, 4, 8, 32 を ON にすることにより アドレス設定番号 $2 + 4 + 8 + 32 = 46$ となります。 同じアドレスを持つターミナルが複数存在してはなりません
通信異常時出力設定スイッチ	OFF : 出力保持、ON : 出力 OFF
RESERVED	必ず ON でご使用下さい
低消費電力モード設定スイッチ	OFF : 低消費電力モード ON : 通常モード (低消費電力モード時、出力モニター LED は点灯しません)
終端スイッチ	OFF : 通常ターミナル ON : 終端ターミナル (配線上終端になるターミナルのみ必ず ON に設定して下さい)

6. 一般仕様

電源電圧	DC 2.4V ± 10%	
絶縁抵抗	外部端子~ケース間 20MΩ以上	
耐電圧	外部端子~ケース間 AC 1000V 1分間	
雑音電界強度	EN 55011 : 1998 A1 : 1999 CLASS A 適合 ^{*1}	
雑音端子電圧	EN 55011 : 1998 A1 : 1999 CLASS A 適合 ^{*1}	
耐ノイズ	EN 61000-6-2 : 1999 適合 ^{*1}	
	IEC 61000-4-2, IEC 61000-4-3, IEC 61000-4-4	
	IEC 61000-4-5, IEC 61000-4-6 適合	
	ノーマルモード	± 800V (パルス幅 50ns · 1μs) ^{*2}
	コモンモード	± 1500V (パルス幅 50ns · 1μs) ^{*2}
	伝送路	± 1500V (パルス幅 50ns · 1μs) ^{*2}
耐振動	JIS C0040 準拠 10~50Hz 0.75mm 1分間/1掃印 3軸方向各10分	
耐衝撃	JIS C0041 準拠 150m/s ² 11ms 正弦半波 3軸方向各4回	
使用周囲温度	0℃~+50℃	
使用周囲湿度	35~85%RH	
保存温度	-20℃~+70℃	
雰囲気	腐食性ガスがないこと	
消費電流	80mA以下 (但し入出力機器の消費電流は含みません)	
重量	約60g	

^{*1} 規格を満足させるためには、マスタユニットの取扱説明書を参照して正しい配線をしてください。

^{*2} ノイズシミュレータ法 (弊社測定条件)

7. 伝送仕様

伝送形態	1 : N
伝送路構成	マルチドロップ構成
伝送路	シールド付ツイストペアケーブル (指定ケーブル使用)
伝送方式	半二重
伝送速度	3 M b p s
伝送 I / F	差動式、パルストランス絶縁方式

8. 出力部仕様

出力点数	16点
出力回路	PNPトランジスタ
定格出力電流	100 mA (max) (IOP = 2.4 V時)
残留電圧	1.5 V以下
漏れ電流	10 μ A以下
ONディレイ時間	0.2 μ s (Typ)
OFFディレイ時間	7 μ s (Typ)
出力表示	LED表示 (赤色)、ON時点灯