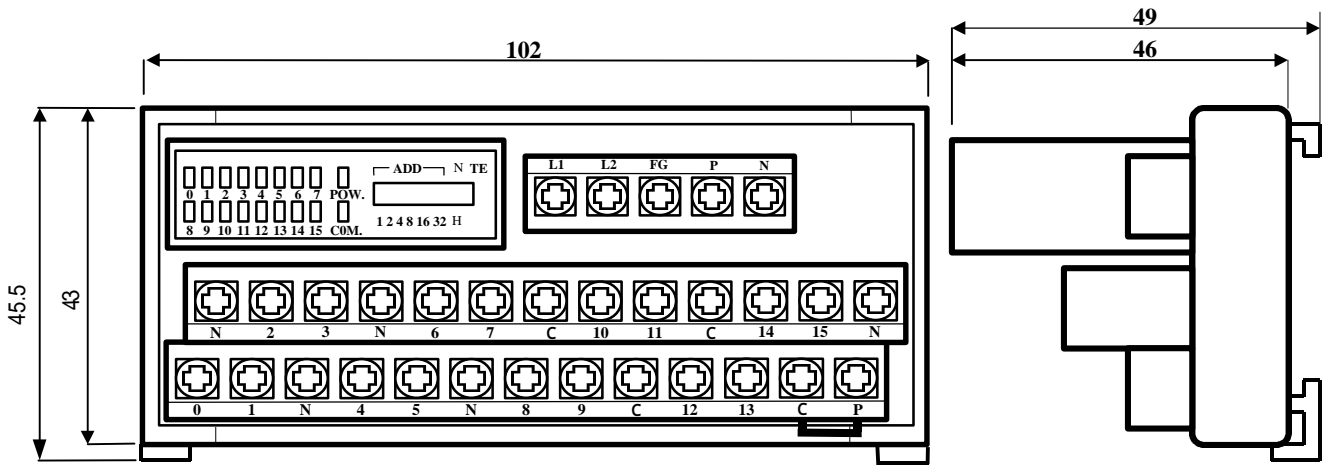


SAVE NET小型入出力8点ターミナル(端子台)

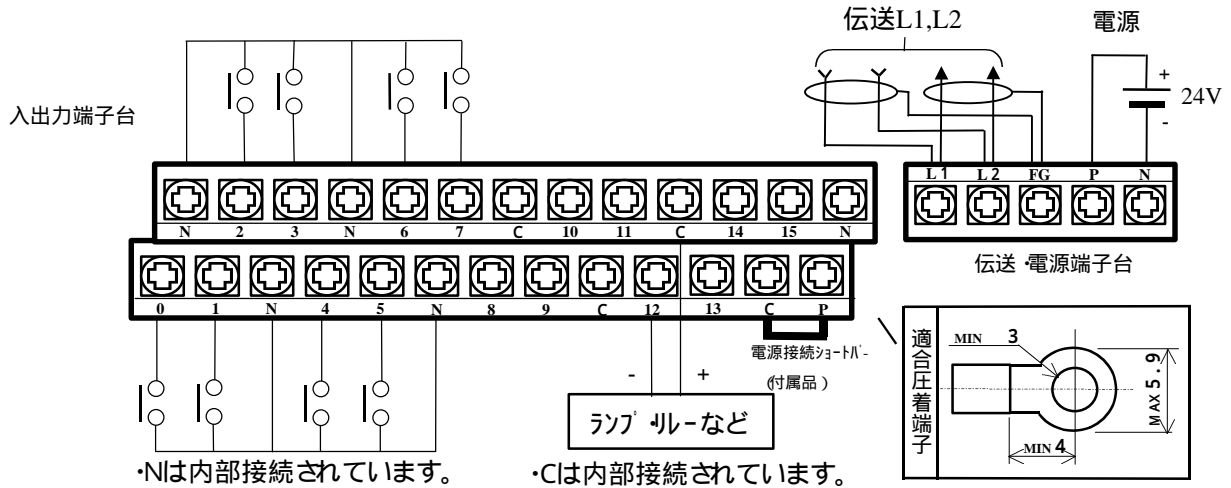
3Mbps

1. 外観・寸法図

型番 : SN-4008-STRT



2. 端子接続図



3. 端子の形式

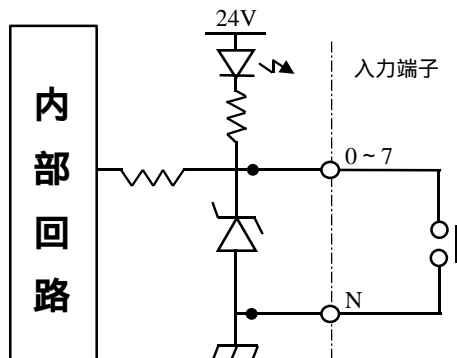
入出力端子台、伝送 電源端子台

ピッチ : 7mm

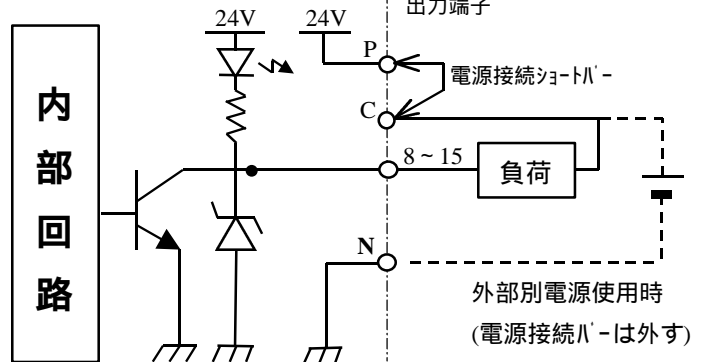
ネジ : M3×0.5×5.5L(±ナベリ-端子ネジ)

カラー : グレー

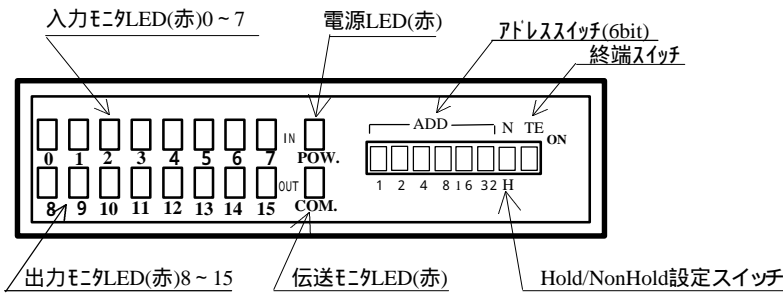
4. 入力部回路



5. 出力部回路



5. モジュール説明



電源LED	電源 (24V)ON時点灯、OFF時消灯
伝送モニタLED	マスターとの伝送ON正常時点灯、伝送OFF又は異常時消灯
入力モニタLED	外部入力ON時点灯、OFF時消灯
出力モニタLED	外部出力ON時点灯、OFF時消灯
アドレススイッチ	本ターミナルのアドレス#1～#63設定スイッチ (詳細は6.アドレス設定を参照ください。)
Hold/NonHold設定スイッチ	伝送OFF又は異常時に出力状態をHoldか、NonHoldかを設定するスイッチ
終端スイッチ	伝送ライン最終端のターミナルは必ずONに設定してください。

6. アドレス設定 (0: OFF, 1: ON)

アドレス	スイッチ設定						アドレス	スイッチ設定						アドレス	スイッチ設定					
	1	2	4	8	16	32		1	2	4	8	16	32		1	2	4	8	16	32
#1	1	0	0	0	0	0	#22	0	1	1	0	1	0	#43	1	1	0	1	0	1
#2	0	1	0	0	0	0	#23	1	1	1	0	1	0	#44	0	0	1	1	0	1
#3	1	1	0	0	0	0	#24	0	0	0	1	1	0	#45	1	0	1	1	0	1
#4	0	0	1	0	0	0	#25	1	0	0	1	1	0	#46	0	1	1	1	0	1
#5	1	0	1	0	0	0	#26	0	1	0	1	1	0	#47	1	1	1	1	0	1
#6	0	1	1	0	0	0	#27	1	1	0	1	1	0	#48	0	0	0	0	1	1
#7	1	1	1	0	0	0	#28	0	0	1	1	1	0	#49	1	0	0	0	1	1
#8	0	0	0	1	0	0	#29	1	0	1	1	1	0	#50	0	1	0	0	1	1
#9	1	0	0	1	0	0	#30	0	1	1	1	1	0	#51	1	1	0	0	1	1
#10	0	1	0	1	0	0	#31	1	1	1	1	1	0	#52	0	0	1	0	1	1
#11	1	1	0	1	0	0	#32	0	0	0	0	0	1	#53	1	0	1	0	1	1
#12	0	0	1	1	0	0	#33	1	0	0	0	0	1	#54	0	1	1	0	1	1
#13	1	0	1	1	0	0	#34	0	1	0	0	0	1	#55	1	1	1	0	1	1
#14	0	1	1	1	0	0	#35	1	1	0	0	0	1	#56	0	0	0	1	1	1
#15	1	1	1	1	0	0	#36	0	0	1	0	0	1	#57	1	0	0	1	1	1
#16	0	0	0	0	1	0	#37	1	0	1	0	0	1	#58	0	1	0	1	1	1
#17	1	0	0	0	1	0	#38	0	1	1	0	0	1	#59	1	1	0	1	1	1
#18	0	1	0	0	1	0	#39	1	1	1	0	0	1	#60	0	0	1	1	1	1
#19	1	1	0	0	1	0	#40	0	0	0	1	0	1	#61	1	0	1	1	1	1
#20	0	0	1	0	1	0	#41	1	0	0	1	0	1	#62	0	1	1	1	1	1
#21	1	0	1	0	1	0	#42	0	1	0	1	0	1	#63	1	1	1	1	1	1

7. 一般仕様

電源電圧	DC 24V \pm 10%
絶縁抵抗	外部端子～ケース間 20M 以上
耐電圧	外部端子～ケース間 AC 1000V1分間
対ノイズ	ノーマルモード \pm 800Vp-p (パルス幅 1 μ s, 50ns)
	コモンモード \pm 1500Vp-p (パルス幅 1 μ s, 50ns)
	伝送路 \pm 1500Vp-p (パルス幅 1 μ s, 50ns)
使用周囲温度	- 10 ~ + 55 (但し結露なきこと)
使用周囲湿度	35~ 85% RH (但し結露なきこと)
保存温度	- 20 ~ + 70
雰囲気	腐食性ガスがないこと
耐振動	JISC 0040準拠 10 - 55Hz 複振幅 0.75mm 一掃引 / 1分間 X,Y,Z各 10分
耐衝撃	JISC 0041準拠 98m / S ²

8. 伝送仕様

伝送形態	1:N , N:N
伝送路構成	マルチドロップ接続
伝送路	シールド付ツイストペアケーブル(指定ケーブル使用)
伝送方式	半二重
伝送速度	3Mbps / 6Mbps(特殊対応)
伝送 I/F	差動式, ハルストランス絶縁方式

9. 入出力部仕様

入力点数	8点
入力電流	5mA
ONタイム-時間	2m s(Typ)
OFFタイム-時間	2m s(Typ)
ON電圧	DC 5V以下
OFF電圧	DC 17V以上
入力表示	LED表示 (赤色)ON時点灯
消費電流 *	120mA (max)
質量	約 130g

出力点数	8点
耐電圧	DC 65V
定格出力電流	0.1A / 1点
残留電圧	0.6V以下
漏れ電流	0.1mA以下
ONタイム-時間	7 μ s (Typ)
OFFタイム-時間	20 μ s (Typ)
出力表示	LED表示 (赤色)ON時点灯

* 但し、入出力機器の消費電流は含みません。