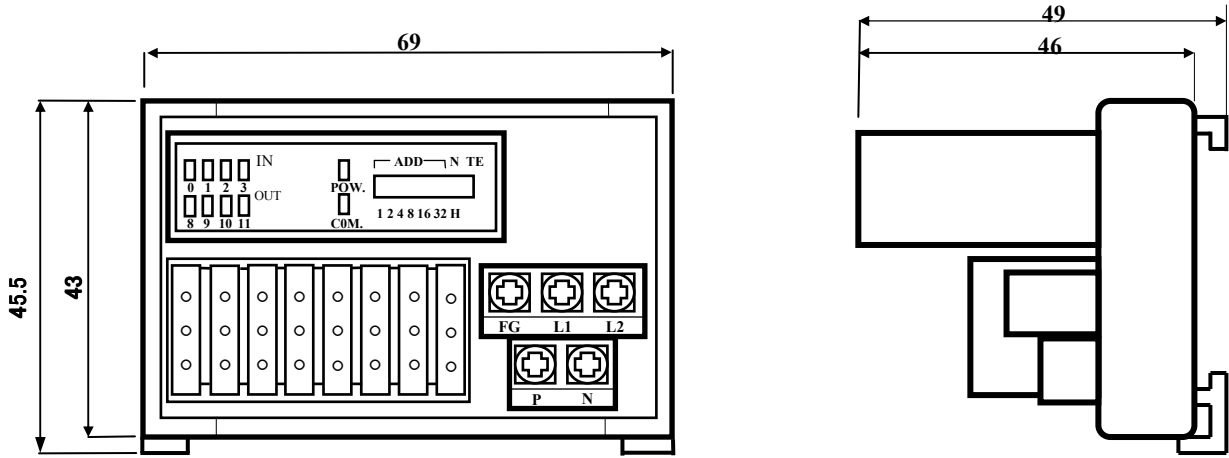


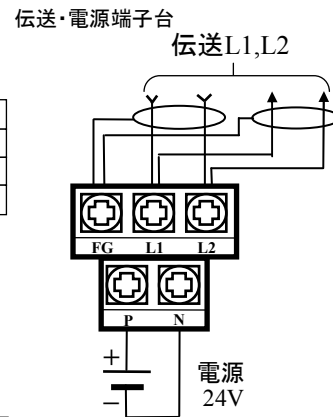
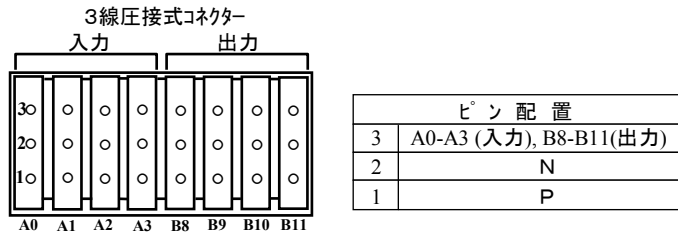
SAVE NET小型入出力4点ターミナルコネクタ型(3線圧接) 3Mbps

1. 外観・寸法図

型番: SN-4004-STRCO



2. 端子接続図



3. コネクタ、端子の形式

- ① 3線圧接式入力コネクタ [東洋技研(株)製]

形式: PRS-8PH、カラー: グレー

適合コンタクト・ハウジング [東洋技研(株)製]

形式: PRS-3CN-2224、カラー: グレー(AWG#22~24用)

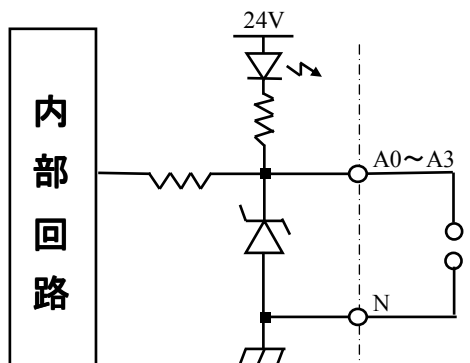
形式: PRS-3CN-2628、カラー: ブラック(AWG#26~28用)

- ② 伝送・電源端子台 [東洋技研(株)製]

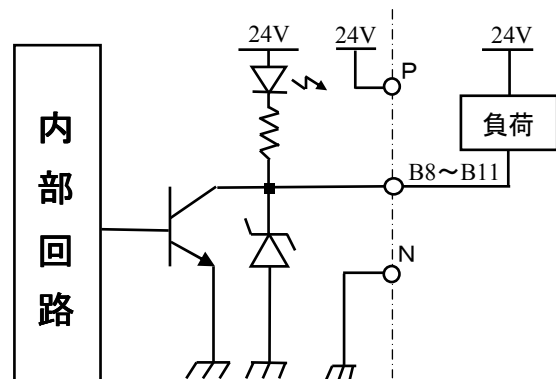
形式: EH7-1A-2P、カラー: グレー (下段)

形式: EH7-3A-3P、カラー: グレー (上段)

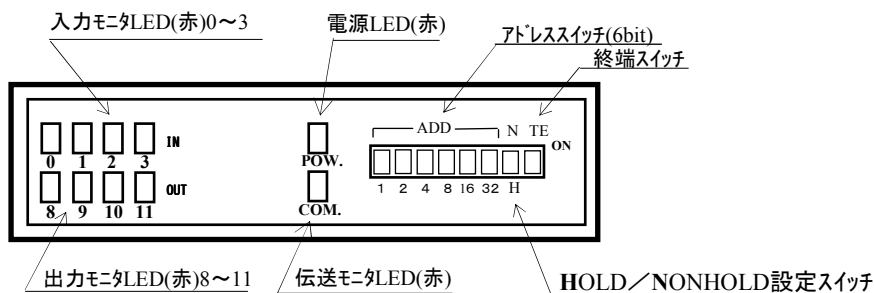
4. 入力部回路



5. 出力部回路



6. モジュール説明



電源LED	電源(24V)ON時点灯、OFF時消灯
伝送モジュールLED	マスターとの伝送ON正常時点灯、伝送OFF又は異常時消灯
入力モジュールLED	外部入力ON時点灯、OFF時消灯
出力モジュールLED	出力ON時点灯、OFF時消灯
アドレススイッチ	本ターミナルのアドレス#1～#63設定スイッチ (詳細は7.アドレス設定を参照ください。)
H, Nスイッチ	伝送OFF又は異常時に出力状態をHOLDかNONHOLDかを設定するスイッチ
終端スイッチ	伝送ライン最終端のターミナルは必ずONに設定してください。

7. アドレス設定 (0: OFF, 1: ON)

アドレス	スイッチ設定						アドレス	スイッチ設定						アドレス	スイッチ設定					
	1	2	4	8	16	32		1	2	4	8	16	32		1	2	4	8	16	32
#1	1	0	0	0	0	0	#22	0	1	1	0	1	0	#43	1	1	0	1	0	1
#2	0	1	0	0	0	0	#23	1	1	1	0	1	0	#44	0	0	1	1	0	1
#3	1	1	0	0	0	0	#24	0	0	0	1	1	0	#45	1	0	1	1	0	1
#4	0	0	1	0	0	0	#25	1	0	0	1	1	0	#46	0	1	1	1	0	1
#5	1	0	1	0	0	0	#26	0	1	0	1	1	0	#47	1	1	1	1	0	1
#6	0	1	1	0	0	0	#27	1	1	0	1	1	0	#48	0	0	0	0	1	1
#7	1	1	1	0	0	0	#28	0	0	1	1	1	0	#49	1	0	0	0	1	1
#8	0	0	0	1	0	0	#29	1	0	1	1	1	0	#50	0	1	0	0	1	1
#9	1	0	0	1	0	0	#30	0	1	1	1	1	0	#51	1	1	0	0	1	1
#10	0	1	0	1	0	0	#31	1	1	1	1	1	0	#52	0	0	1	0	1	1
#11	1	1	0	1	0	0	#32	0	0	0	0	0	1	#53	1	0	1	0	1	1
#12	0	0	1	1	0	0	#33	1	0	0	0	0	1	#54	0	1	1	0	1	1
#13	1	0	1	1	0	0	#34	0	1	0	0	0	1	#55	1	1	1	0	1	1
#14	0	1	1	1	0	0	#35	1	1	0	0	0	1	#56	0	0	0	1	1	1
#15	1	1	1	1	0	0	#36	0	0	1	0	0	1	#57	1	0	0	1	1	1
#16	0	0	0	0	1	0	#37	1	0	1	0	0	1	#58	0	1	0	1	1	1
#17	1	0	0	0	1	0	#38	0	1	1	0	0	1	#59	1	1	0	1	1	1
#18	0	1	0	0	1	0	#39	1	1	1	0	0	1	#60	0	0	1	1	1	1
#19	1	1	0	0	1	0	#40	0	0	0	1	0	1	#61	1	0	1	1	1	1
#20	0	0	1	0	1	0	#41	1	0	0	1	0	1	#62	0	1	1	1	1	1
#21	1	0	1	0	1	0	#42	0	1	0	1	0	1	#63	1	1	1	1	1	1

8. 一般仕様

電源電圧	DC24V±10%
絶縁抵抗	外部端子～ケース間 20MΩ以上
耐電圧	外部端子～ケース間 AC1000V1分間
対ノイズ	ノーマルモード±800Vp-p (パルス幅1μs, 50ns)
	コモンモード±1500Vp-p (パルス幅1μs, 50ns)
	伝送路±1500Vp-p (パルス幅1μs, 50ns)
使用周囲温度	-10℃～+55℃ (但し結露なきこと)
使用周囲湿度	35～85%RH (但し結露なきこと)
保存温度	-20℃～+70℃
雰囲気	腐食性ガスがないこと
耐振動	JIS C0040準拠 10-55Hz、複振幅0.75mm 一掃引/1分間 X,Y,Z各10分
耐衝撃	JIS C0041準拠 98m/S ²

9. 伝送仕様

伝送形態	1:N, N:N
伝送路構成	マルチドロップ接続
伝送路	シールド付ツイストペアケーブル(指定ケーブル使用)
伝送方式	半二重
伝送速度	3Mbps/6Mbps(特殊対応)
伝送I/F	差動式, ハルストランス絶縁方式

10. 入出力部仕様

入力点数	4点
入力電流	5mA
ON遅延時間	2ms(Typ)
OFF遅延時間	2ms(Typ)
ON電圧	DC5V以下
OFF電圧	DC17V以上
入力表示	LED表示(赤色),ON時点灯
消費電流 *	80mA(max)
質量	110g

出力点数	4点
耐電圧	DC65V
定格出力電流	0.1A/1点
残留電圧	0.6V以下
漏れ電流	0.1mA以下
ON遅延時間	7μs(Typ)
OFF遅延時間	20μs(Typ)
出力表示	LED表示(赤色),ON時点灯

* 但し、入出力機器の消費電流は含みません。